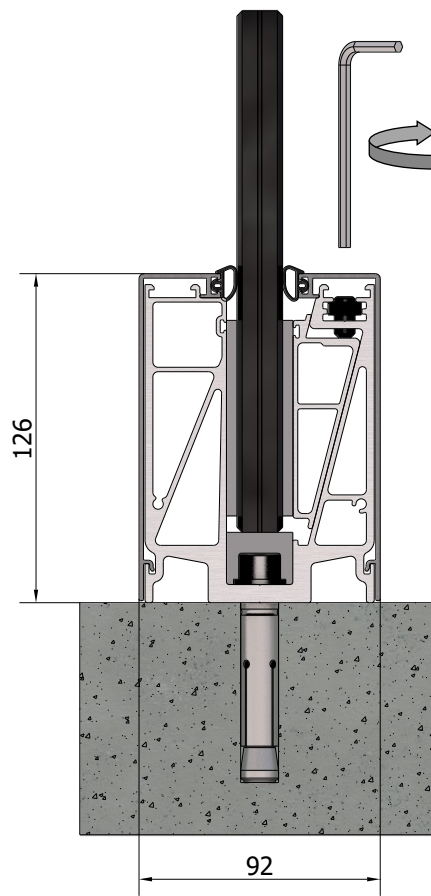


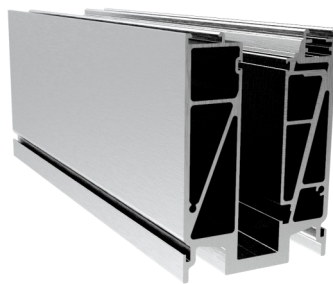
# Baranda vidrio estructural



**BE-1989**

Perfil tapa

Tira 6150 mm



**BA-300**

Base 300

Largo 300 mm

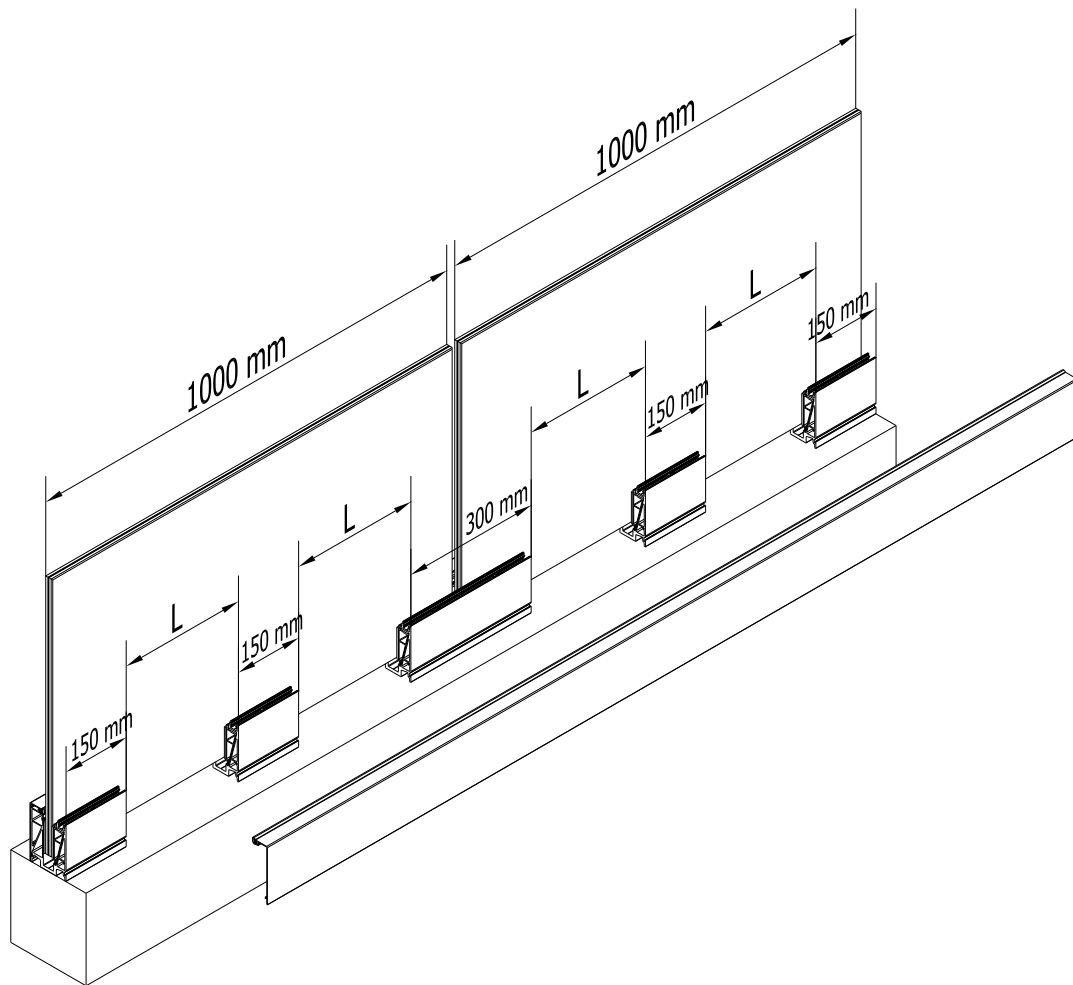


**BA-150**

Base 150

Largo 150 mm

# Baranda vidrio estructural



Vidrio 8+8 templado PVB 1.52		
Alto del paño de vidrio	Cant. de bases por metro	L
600 mm	3	275 mm
1000 mm	3	275 mm
1100 mm	4	133 mm
1200 mm	5	62.5 mm

Vidrio 10+10 templado PVB 1.52		
Alto del paño de vidrio	Cant. de bases por metro	L
600 mm	3	275 mm
1000 mm	3	275 mm
1100 mm	4	133 mm
1200 mm	5	62.5 mm

# Baranda vidrio estructural

